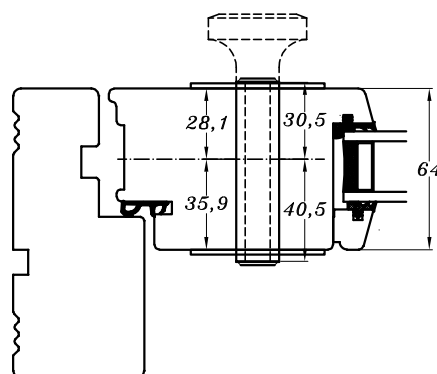


INDADGÅENDE RAMMEDØR:

Cylinder: +10/+0

2 mm profilcylinderbesætning

90 mm knækskruer incl. gevindbøs

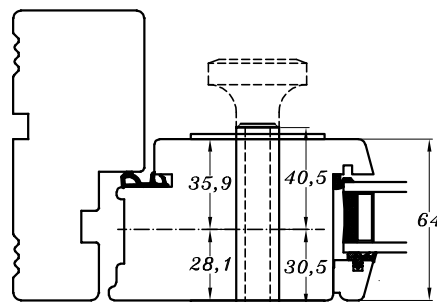


UDADGÅENDE RAMMEDØR:

Cylinder: +0/+10

2 mm profilcylinderbesætning

90 mm knækskruer incl. gevindbøs

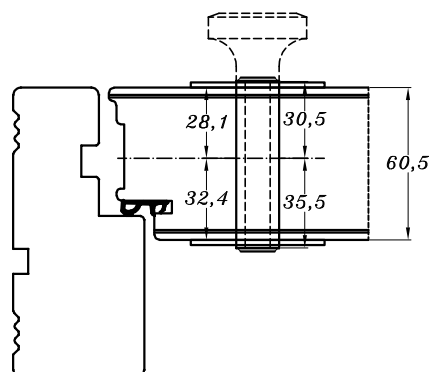


INDADGÅENDE PLADEDØR:

Cylinder: +5/+0

2 mm profilcylinderbesætning

90 mm knækskruer incl. gevindbøs

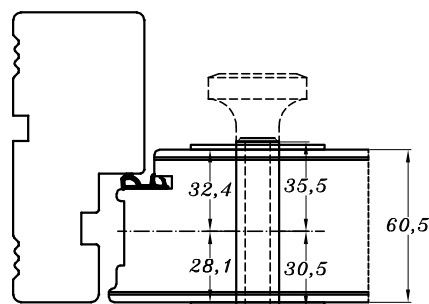


UDADGÅENDE PLADEDØR:

Cylinder: +0/+5


2 mm profilcylinderbesætning

90 mm knækskruer incl. gevindbøs



Centerafstand
langskilt = 92 mm

Centerafstand
roset = 38 mm

| | | | | |
|--|-------|--|-----------------|------------|
|  <p>STM Vinduer A/S Kassebølvej 3 5900 Rudkøbing Tlf.: 63 51 16 09 post@stmvinduer.dk www.stmvinduer.dk</p> | Type: | STM SAPINO OG MOGANO | Tegn. nr. | LP-0020 |
| | Emne: | Låseplan for indadgående rammedør og pladedør med Ruko cylinder 1620 og 1602 til GU.-lås | Målskala | 1 :3 |
| | | | Dato | 06.01.2022 |
| | | | Rev. nr. / Dato | / |
| | | | Int. | LM |
| © STM Vinduer A/S. This material is the property of and copyright protected by STM Vinduer A/S | | | | |